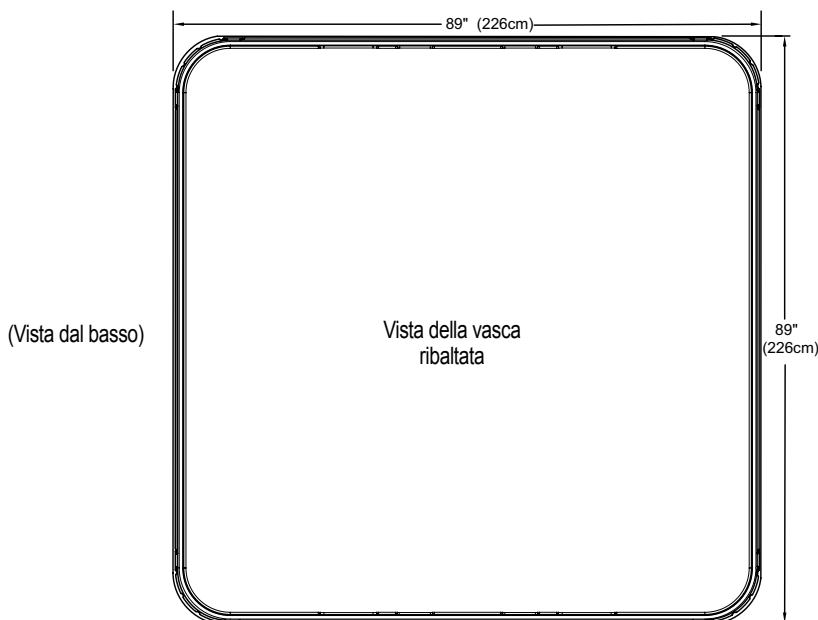
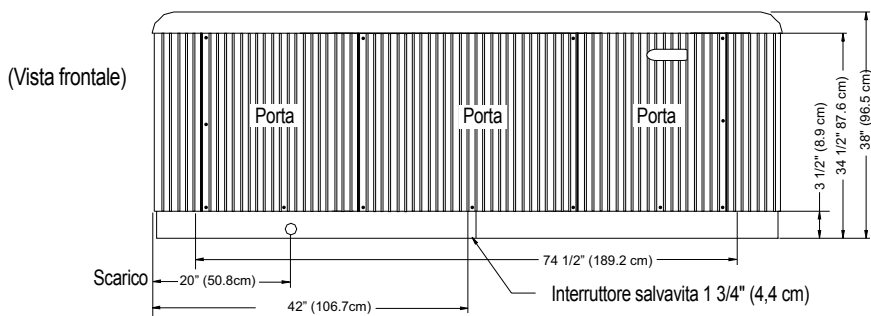


PULSE/DL (MODELLO PLSE/PLSDE)

Dimensioni

NOTA: Tutte le dimensioni sono indicative. Misurare accuratamente la spa prima di prendere decisioni importanti per la progettazione.



NOTA: Watkins Manufacturing Corporation consiglia di installare il modello **PULSE/DL** su una base di cemento armato spessa almeno 10 cm o una struttura solida in grado di sostenere il peso morto indicato nella tabella delle specifiche della spa.

AVVERTENZA: Il modello **PULSE/DL** non va spessorato in alcun modo.