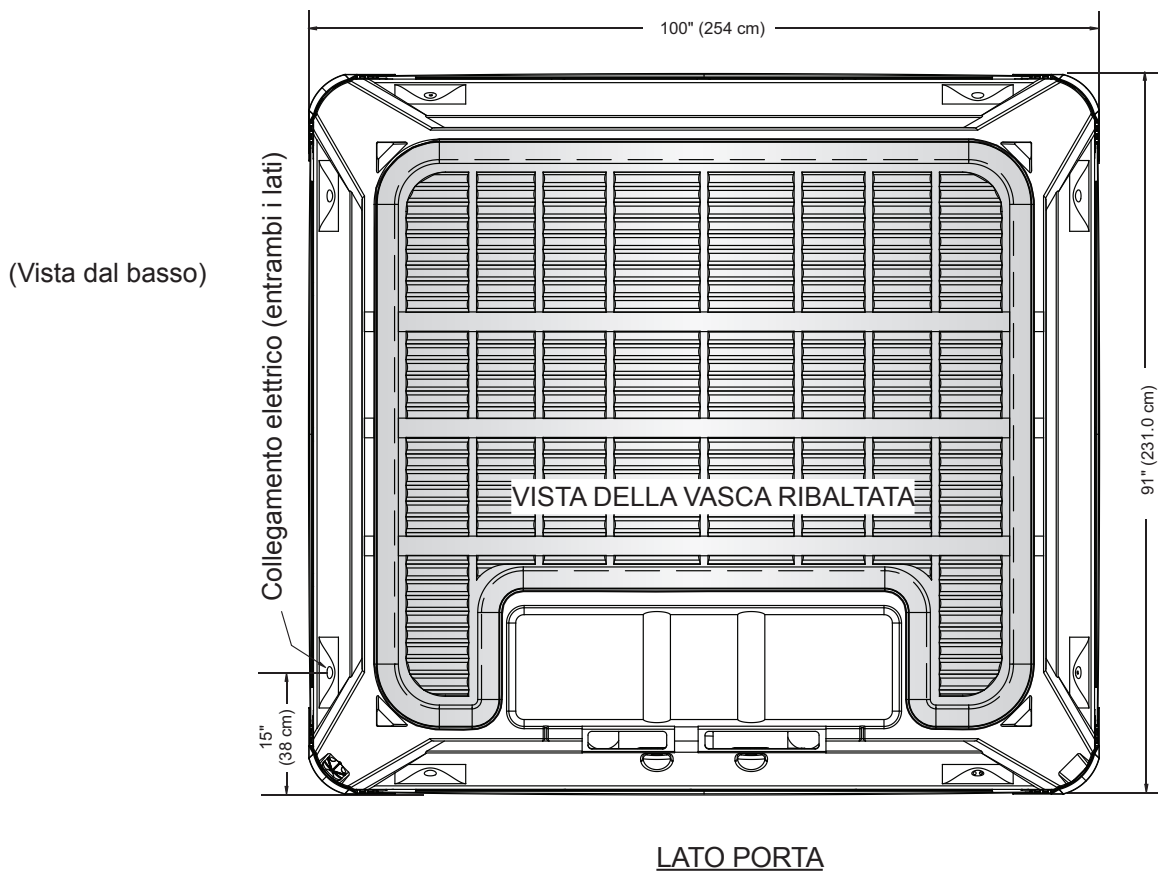
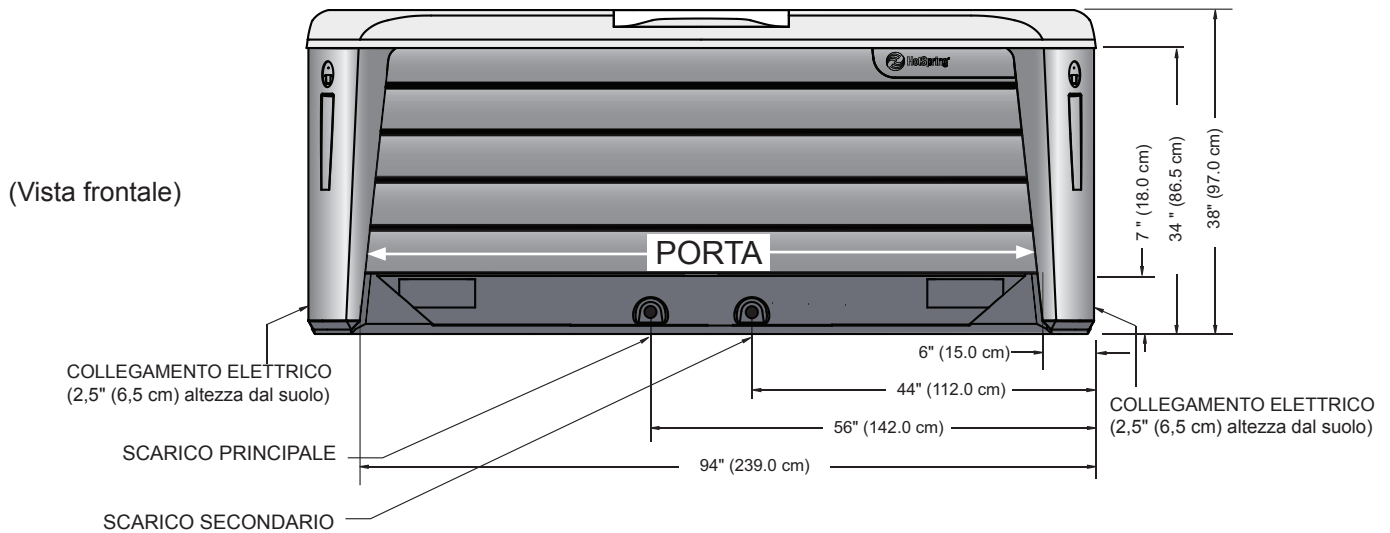


GRANDEE NXT (MODELLO GGNE)

Dimensioni

NOTA: Tutte le dimensioni sono indicative. Misurare accuratamente la spa prima di prendere decisioni importanti per la progettazione.



NOTA: WATKINS WELLNESS richiede che il modello **GRANDEE** venga installato su una base di cemento armato o su una piattaforma con uno spessore di almeno 10 cm (4") e in grado di sostenere un peso di almeno 555 kg/m² (125 libbre per piede quadrato).

AVVERTENZA: per il modello **GRANDEE** non devono esser usati spessori di nessun genere.